

Sensori di prossimità induttivi miniatura M8 serie PE6

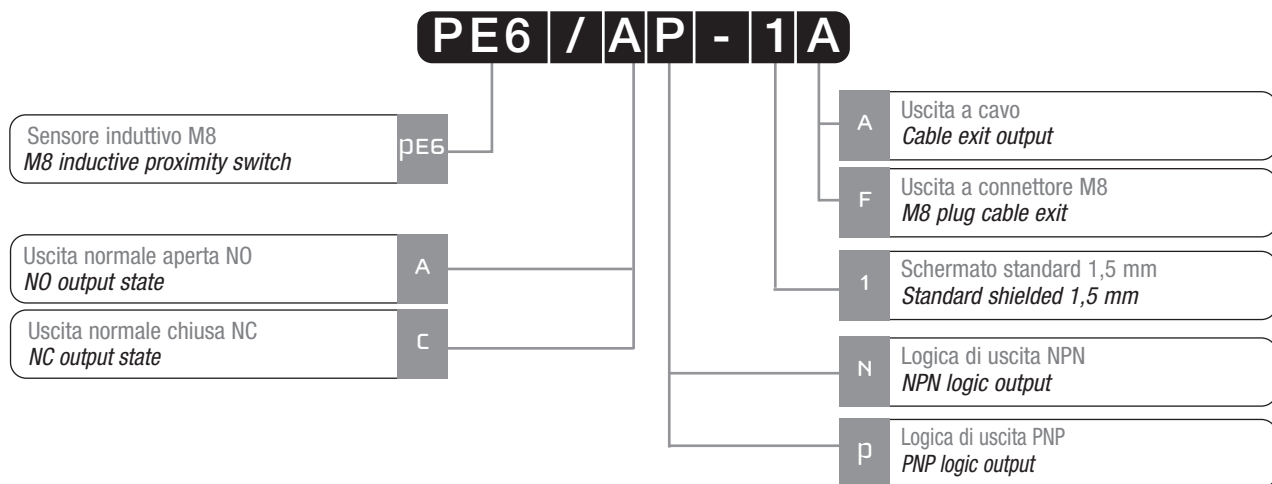
Miniature M8 inductive proximity switches PE6 series



Caratteristiche principali Main features

- > Versioni a cavo e a connettore M8
> *Cable and M8 plug versions*
- > Dimensioni estremamente ridotte:
M8 x 16 mm (cavo) / 29 mm (a connettore) di lunghezza
> *Extremely reduced dimensions:
M8 x 16 mm (cable) / 29 mm (plug) length*
- > Tensione di alimentazione: 10 ÷ 30 Vcc,
corrente di uscita: 200 mA
> *Supply voltage 10 ÷ 30 Vdc, output current 200 mA*
- > LED indicatore di uscita
> *Led status indicator*
- > Contenitore con protezione IP 67
> *IP 67 housing protection*
- > Protezione completa contro i guasti elettrici
> *Complete protection against electrical damages*
- > Marchio CE
> *CE Mark*

Descrizione del codice - Code structure



Modelli disponibili - Available models

| Diametro <i>Diameter</i> | Montaggio <i>Installation</i> | Portata <i>Distance</i> | Conn. <i>Plug</i> | Distanza <i>Distance</i> | NPN/NO | NPN/NC | PNP/NO | PNP/NC |
|-----------------------------|----------------------------------|----------------------------|----------------------|-----------------------------|-----------|-----------|-----------|-----------|
| M8 | Schermato / <i>Flush</i> | Standard | Cavo / <i>Cable</i> | 1,5 mm | PE6/AN-1A | PE6/CN-1A | PE6/AP-1A | PE6/CP-1A |
| | | | M8 | 1,5 mm | PE6/AN-1F | PE6/CN-1F | PE6/AP-1F | PE6/CP-1F |

Specifiche (In accordo con IEC EN 60947-5-2 / DIN 44030) - Specifications (According to IEC EN 60947-5-2 / DIN 44030)

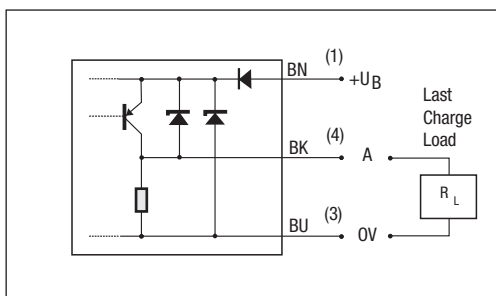
| Modelli / Models | PE6/**-1* |
|---|---|
| Distanza nominale S_n / Nominal sensing distance S_n | $\leq 1,5$ mm |
| Corsa differenziale / Hysteresis | $\leq 10\%$ S_r |
| Dimensione oggetto normalizzato / Standard target | 8x8x1 mm |
| Ripetibilità / Repeat accuracy U_s 20-30 V $T_a = 23^\circ\text{C} \pm 5^\circ\text{C}$ | 2% |
| Campo di tensione di alimentazione / Supply voltage range | 10 ÷ 30 V _{cc} / V _{dc} |
| Massima ondulazione residua / Max ripple content | $\leq 20\%$ |
| Corrente di uscita / Output current | ≤ 200 mA |
| Tensione di saturazione di uscita / Output voltage drop | $\leq 2,0$ V @ 200 mA |
| Corrente di alimentazione senza carico / No load supply current | ≤ 10 mA |
| Corrente di perdita / Leakage current | $\leq 0,1$ mA |
| Frequenza di commutazione / Switching frequency | ≤ 5000 Hz |
| Ritardo all'accensione / Time delay before availability | 10 ms |
| Campo di temperature ambiente / Ambient temperature range | -25 ÷ +70 °C |
| Deriva termica di S_r / Temperature drift of S_r | $\leq 10\%$ |
| Protezione al corto circuito / Short-circuit protection | Si / Yes |
| Protezione all'inversione di polarità di alimentazione / Voltage reversal protection | Si / Yes |
| Protezione ai carichi induttivi / Induction protection | Si / Yes |
| Colpi e vibrazioni / Shocks and vibrations | IEC 60947-5-2 / 7.4 |
| Peso / Weight | 10,5 g versione a connettore M8 / plug M8 version 40 g versione a cavo / cable version |
| Grado di protezione / Degree of protection | IP 67 |
| Protezione EMC / EMC protection: | |
| IEC 60255-5 | 1 kV |
| IEC 61000-4-2 | Livello 2 / Level 2 |
| IEC 61000-4-3 | Livello 3 / Level 3 |
| IEC 61000-4-4 | Livello 2 / Level 2 |
| Materiale del corpo / Housing material | Acciaio INOX / Stainless steel V2A |
| Superficie sensibile / Sensing face | Poliestere / Polyester |
| Connessione / Connection | 2 m PVC cavo / cable 3x0,14 mm ² |

Coefficienti di riduzione - Correction factors

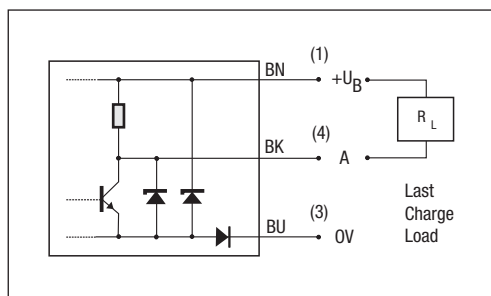
| Acciaio / Steel FE 360 | Rame Copper | Alluminio Aluminium | Ottone Brass | Acciaio INOX Stainless steel |
|---------------------------|----------------|------------------------|-----------------|---------------------------------|
| PE6/**-1* | PE6/**-1* | PE6/**-1* | PE6/**-1* | PE6/**-1* |
| 1,0 | 0,40 | 0,45 | 0,50 | 0,80 |

Schemi elettrici delle connessioni - Electrical diagrams of the connections

Schema di collegamento PNP
Wiring diagram PNP



Schema di collegamento NPN
Wiring diagram NPN

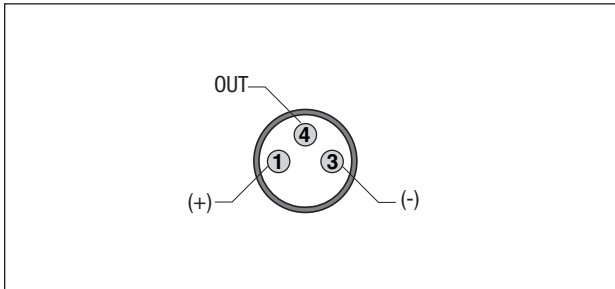


Legenda Key

- BN → marrone/brown
- BK → nero/black
- PK → rosa/pink
- BU → blu/blue
- WH → bianco/white
- GY → grigio/gray

Connettore - Plug

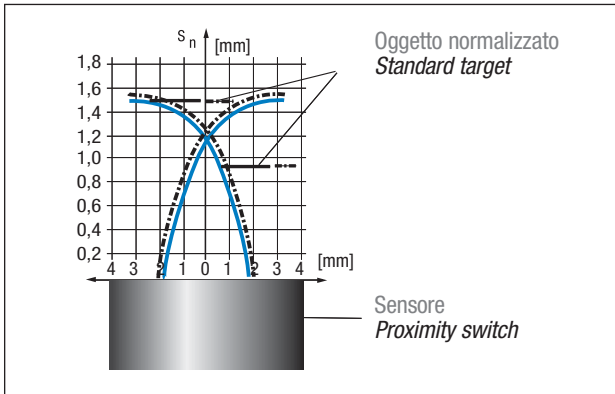
M8



Connettori serie CD / Connectors CD series

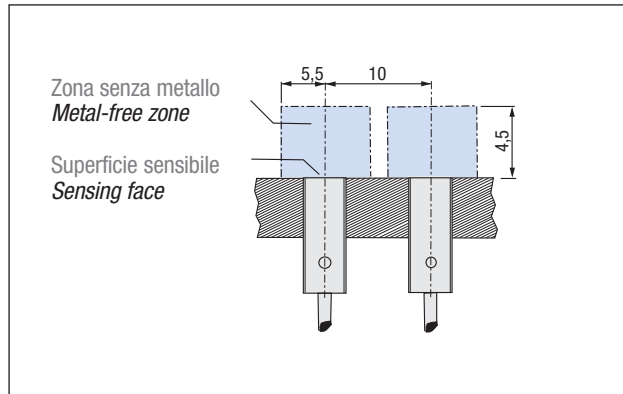
Curva di risposta - Response diagram

PE6/**-1*



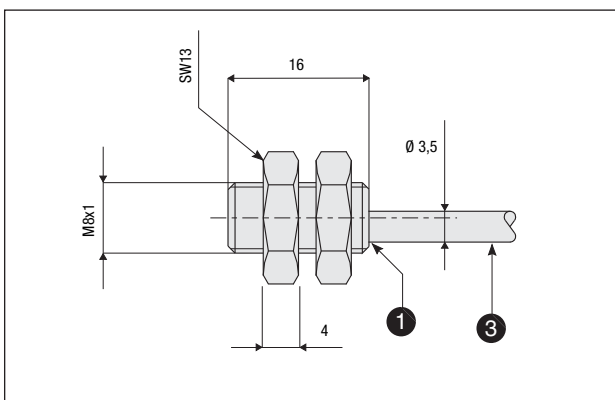
Montaggio - Installation

PE6/**-1*

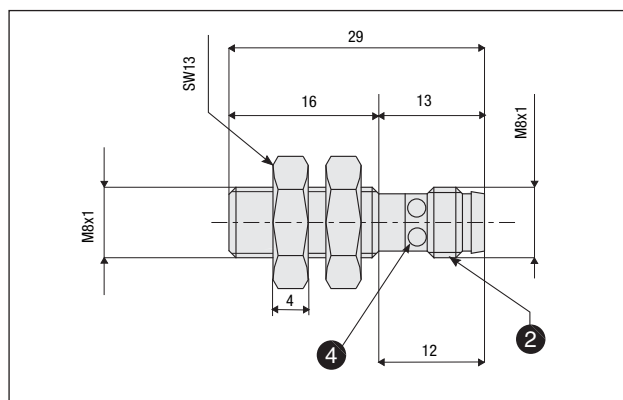


Dimensioni - Dimensions

PE6/**-1A



PE6/**-1F



Legenda / Key

- ① Uscita cavo assiale
Axial cable exit
- ② Uscita connettore miniaturizzato M8
M8 miniature plug cable exit
- ③ Cavo 3x0,14 mm², Ø 3,5 mm, PVC, 2 m
Cable 3x0,14 mm², Ø 3,5 mm, PVC, 2 m
- ④ LED (uscita eccitata) - LED ad anello nel tipo F
LED (output energized) - Ring LED for type F