

### Sensori di prossimità induttivi miniatura Ø 3 mm serie PA1

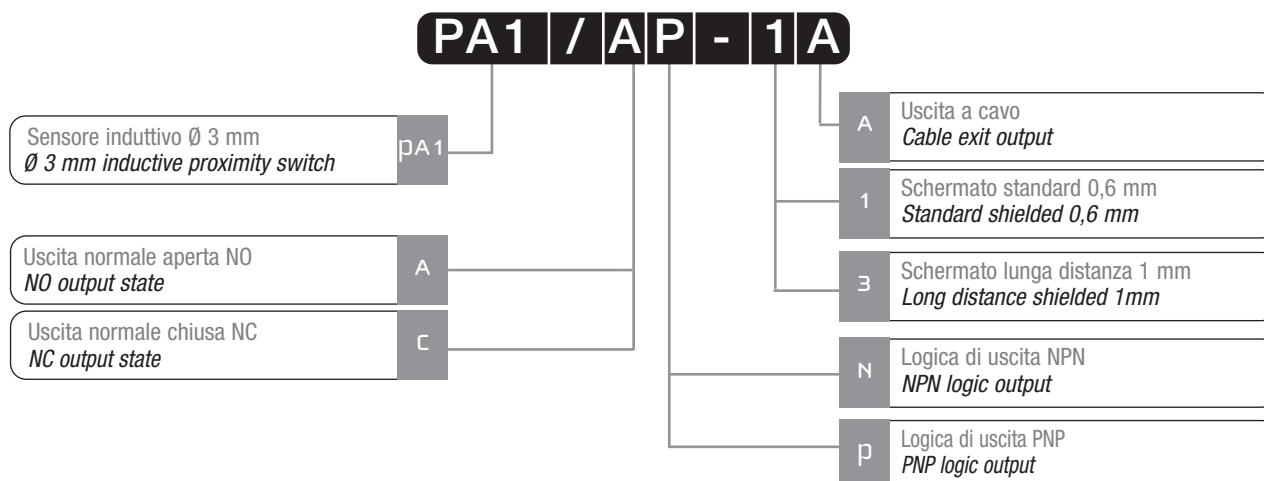
Miniature Ø 3 mm inductive  
proximity switches PA1 series



### Caratteristiche principali Main features

- > Dimensioni estremamente ridotte: Ø 3 mm x 22 mm di lunghezza
- > *Extremely reduced dimensions: Ø 3 mm x 22 mm length*
- > Tensione di alimentazione: 10 ÷ 30 Vcc,  
corrente di uscita: 100 mA
- > *Supply voltage 10 ÷ 30 Vdc, output current 100 mA*
- > LED indicatore di uscita
- > *Led status indicator*
- > Contenitore con protezione IP 67
- > *IP 67 housing protection*
- > Protezione completa contro i guasti elettrici
- > *Complete protection against electrical damages*
- > Marchio
- > *CE Mark*

### Descrizione del codice - Code structure



### Modelli disponibili - Available models

Diametro Diameter	Montaggio Installation	Portata Distance	Conn. Plug	Distanza Distance	NPN/NO	NPN/NC	PNP/NO	PNP/NC
Ø 3	Schermato / Flush	Standard	Cavo / Cable	0,6 mm	PA1/AN-1A	PA1/CN-1A	PA1/AP-1A	PA1/CP-1A
		Lunga dist. / Long dist.		1 mm	PA1/AN-3A	-	PA1/AP-3A	-

### Specifiche (In accordo con IEC EN 60947-5-2 / DIN 44030) - Specifications (According to IEC EN 60947-5-2 / DIN 44030)

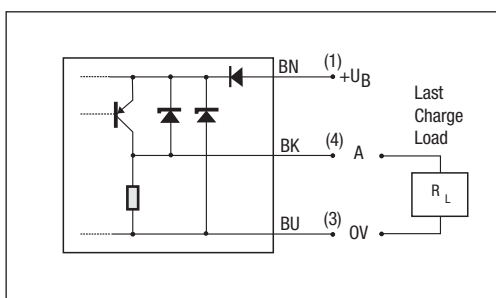
Modelli / Models	PA1/**-1A	PA1/**-3A
Distanza nominale $S_n$ / Nominal sensing distance $S_n$	0,6 mm	1 mm
Corsa differenziale / Hysteresis		$\leq 10\% S_r$
Dimensione oggetto normalizzato / Standard target		3x3x1 mm
Ripetitività / Repeat accuracy - $U_b$ 20-30 V $T_a = 23^\circ\text{C} \pm 5^\circ\text{C}$		2%
Campo di tensione di alimentazione / Supply voltage range		10 ÷ 30 Vcc / Vdc
Massima ondulazione residua / Max ripple content		$\leq 20\%$
Corrente di uscita / Output current		$\leq 100$ mA
Tensione di saturazione di uscita / Output voltage drop		$\leq 2,0$ V @ 100 mA
Corrente di alimentazione senza carico / No load supply current		$\leq 10$ mA
Corrente di perdita / Leakage current		$\leq 0,1$ mA
Frequenza di commutazione / Switching frequency	$\leq 5000$ Hz	$\leq 3000$ Hz
Ritardo all'accensione / Time delay before availability		10 ms
Campo di temperature ambiente / Ambient temperature range		$-25 \div +70$ °C
Deriva termica di $S_r$ / Temperature drift of $S_r$		$\leq 10\%$
Protezione al corto circuito / Short-circuit protection		Si / Yes
Protezione all'inversione di polarità di alimentazione / Voltage reversal protection		Si / Yes
Protezione ai carichi induttivi / Induction protection		Si / Yes
Colpi e vibrazioni / Shocks and vibrations		IEC 60947-5-2 / 7.4
Peso / Weight		18 g
Grado di protezione / Degree of protection		IP 67
Protezione EMC / EMC protection:		1 kV
	IEC 60255-5	
	IEC 61000-4-2	Livello 2 / Level 2
	IEC 61000-4-3	Livello 3 / Level 3
	IEC 61000-4-4	Livello 2 / Level 2
		Livello 3 / Level 3
		Livello 3 / Level 3
		Livello 3 / Level 3
Materiale del corpo / Housing material		Acciaio INOX / Stainless steel
Superficie sensibile / Sensing face		Poliestere / Polyester
Connessione / Connection		2 m PUR cavo / Cable 3x0,055 mm <sup>2</sup>

### Coefficienti di riduzione - Correction factors

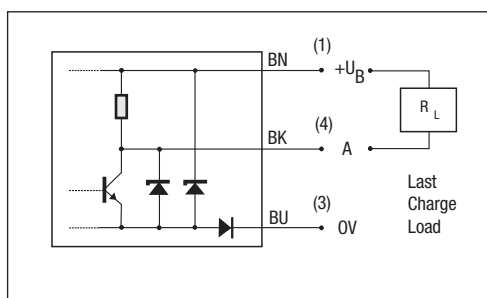
Acciaio / Steel FE 360		Rame Copper		Alluminio Aluminium		Ottone Brass		Acciaio INOX Stainless steel	
PA1/**-1*	PA1/**-3*	PA1/**-1*	PA1/**-3*	PA1/**-1*	PA1/**-3*	PA1/**-1*	PA1/**-3*	PA1/**-1*	PA1/**-3*
1,0	1,0	0,50	0,45	0,55	0,50	0,65	0,60	0,80	0,80

### Schemi elettrici delle connessioni - Electrical diagrams of the connections

Schema di collegamento PNP  
Wiring diagram PNP



Schema di collegamento NPN  
Wiring diagram NPN

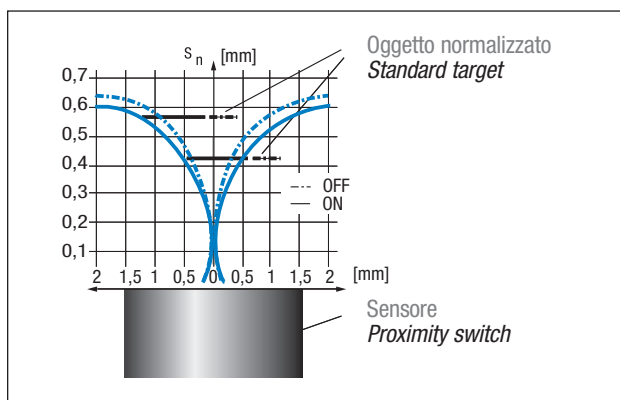


#### Legenda Key

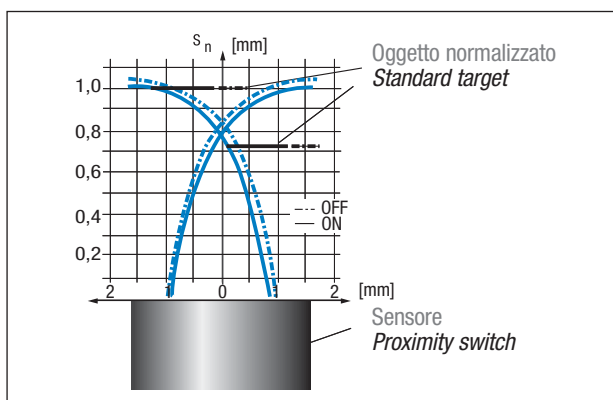
- BN → marrone/brown
- BK → nero/black
- PK → rosa/pink
- BU → blu/blue
- WH → bianco/white
- GY → grigio/gray

### Curva di risposta - Response diagram

PA1/\*\*-1A

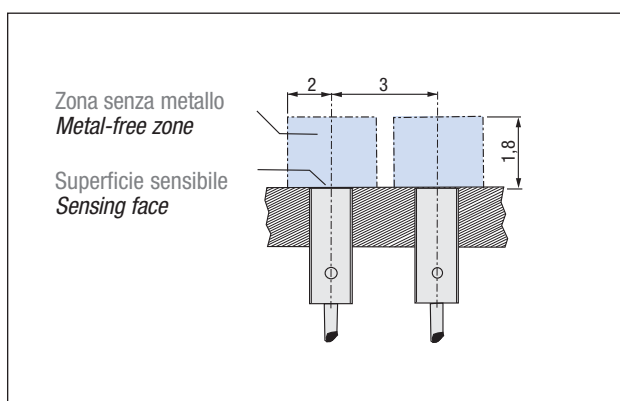


PA1/\*\*-3A

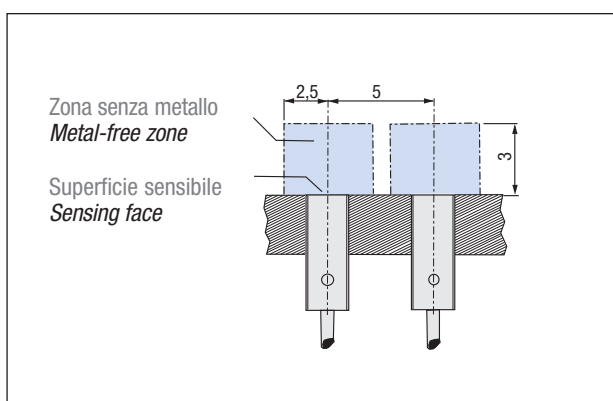


### Montaggio - Installation

PA1/\*\*-1A

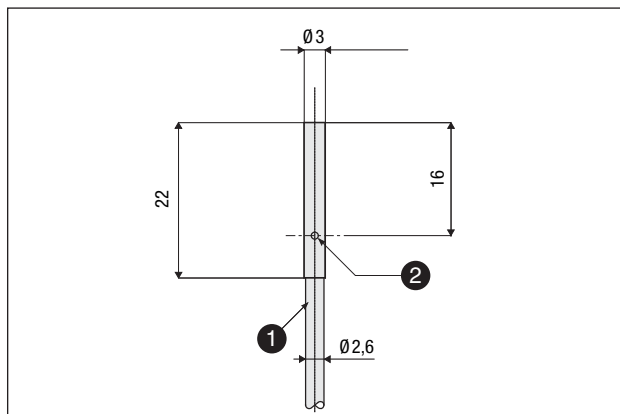


PA1/\*\*-3A



### Dimensioni - Dimensions

PA1/\*\*-\*A



### Legenda / Key

- ① Cavo 3x0,055 mm<sup>2</sup>, Ø2,6 mm, PUR, 2 m  
Cable 3x0,055 mm<sup>2</sup>, Ø2,6 mm, PUR, 2 m
- ② LED indicatore di stato (uscita eccitata)  
LED status indicator (output energized)

a

pa series