

Specifiche (In accordo con IEC EN 60947-5-2 / DIN 44030) - Specifications (According to IEC EN 60947-5-2 / DIN 44030)

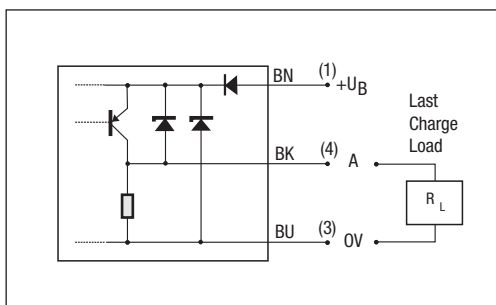
Modelli / Models	PC1/**-1*	PC1/**-3*
Distanza nominale S_n / Nominal sensing distance S_n	0,8 mm	1,5 mm
Corsa differenziale / Hysteresis	$\leq 10\% S_r$	
Dimensione oggetto normalizzato / Standard target	4x4x1 mm	4,5x4,5x1 mm
Ripetibilità / Repeat accuracy U_b 20-30 V $T_a = 23^\circ\text{C} \pm 5^\circ\text{C}$	2%	
Campo di tensione di alimentazione / Supply voltage range	10 ÷ 30 V_{cc} / V_{dc}	
Massima ondulazione residua / Max ripple content	$\leq 20\%$	
Corrente di uscita / Output current	≤ 200 mA	
Tensione di saturazione di uscita / Output voltage drop	$\leq 2,0$ V @ 200 mA	
Corrente di alimentazione senza carico / No load supply current	≤ 10 mA	
Corrente di perdita / Leakage current	$\leq 0,1$ mA	
Frequenza di commutazione / Switching frequency	≤ 5000 Hz	≤ 3000 Hz
Ritardo all'accensione / Time delay before availability	≤ 10 ms	
Campo di temperature ambiente / Ambient temperature range	$-25 \div +70^\circ\text{C}$	
Deriva termica di S_r / Temperature drift of S_r	$\leq 10\%$	
Protezione al corto circuito / Short-circuit protection	Si / Yes	
Protezione all'inversione di polarità di alimentazione / Voltage reversal protection	Si / Yes	
Protezione ai carichi induttivi / Induction protection	Si / Yes	
Colpi e vibrazioni / Shocks and vibrations	IEC 60947-5-2 / 7.4	
Peso / Weight	4,3 g versione a connettore M8 / plug M8 version 33,6 g versione a cavo / cable version	
Grado di protezione / Degree of protection	IP 67	
Protezione EMC / EMC protection:	1 kV	
IEC 60255-5		
IEC 61000-4-2	Livello 2 / Level 2	Livello 3 / Level 3
IEC 61000-4-3	Livello 3 / Level 3	Livello 3 / Level 3
IEC 61000-4-4	Livello 2 / Level 2	Livello 3 / Level 3
Materiale del corpo / Housing material	Acciaio INOX / Stainless steel V2A	
Superficie sensibile / Sensing face	Poliestere / Polyester	
Connessione / Connection	2 m PVC cavo / cable 3x0,14 mm ²	

Coefficienti di riduzione - Correction factors

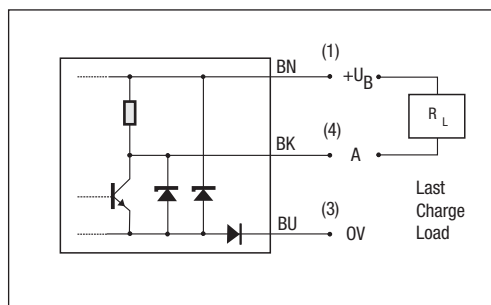
Acciaio / Steel FE 360		Rame Copper		Alluminio Aluminium		Ottone Brass		Acciaio INOX Stainless steel	
PC1/**-1*	PC1/**-3*	PC1/**-1*	PC1/**-3*	PC1/**-1*	PC1/**-3*	PC1/**-1*	PC1/**-3*	PC1/**-1*	PC1/**-3*
1,0	1,0	0,45	0,40	0,50	0,40	0,55	0,50	0,80	0,75

Schemi elettrici delle connessioni - Electrical diagrams of the connections

Schema di collegamento PNP
Wiring diagram PNP



Schema di collegamento NPN
Wiring diagram NPN

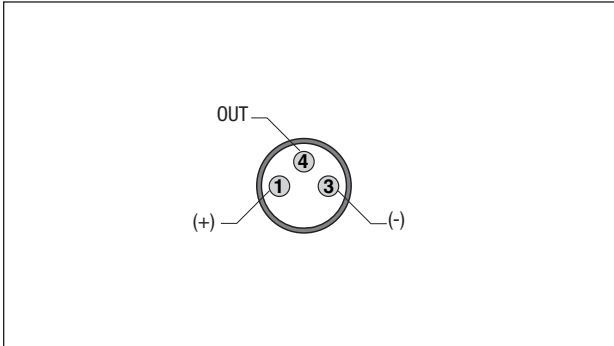


Legenda Key

- BN → marrone/brown
- BK → nero/black
- PK → rosa/pink
- BU → blu/blue
- WH → bianco/white
- GY → grigio/gray

Connettore - Plug

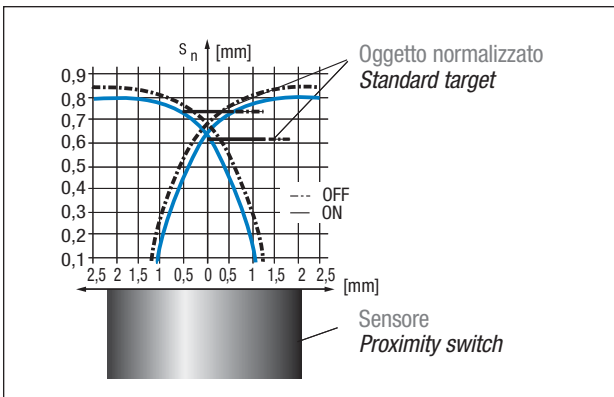
M8



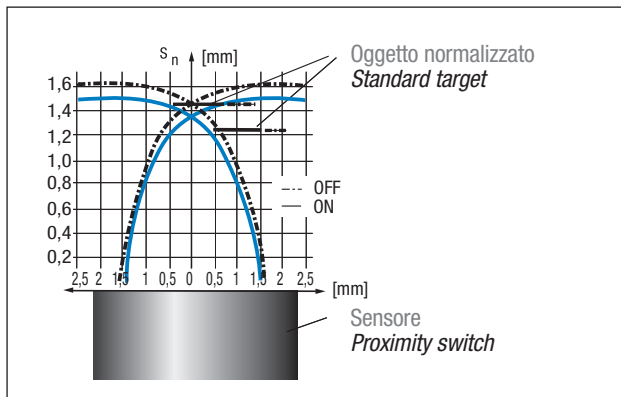
Connettori serie CD / Connectors CD series

Curva di risposta - Response diagram

PC1/**-1*

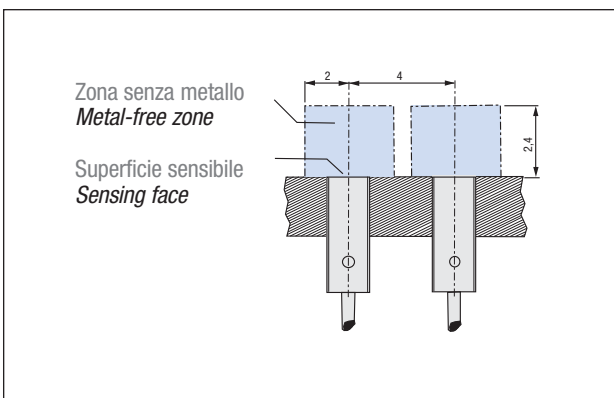


PC1/**-3*

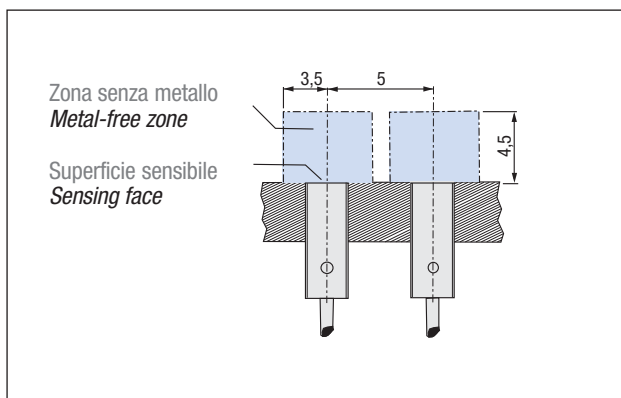


Montaggio - Installation

PC1/**-1*

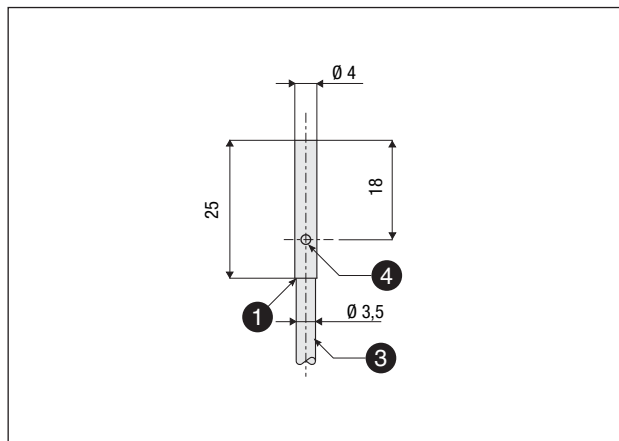


PC1/**-3*

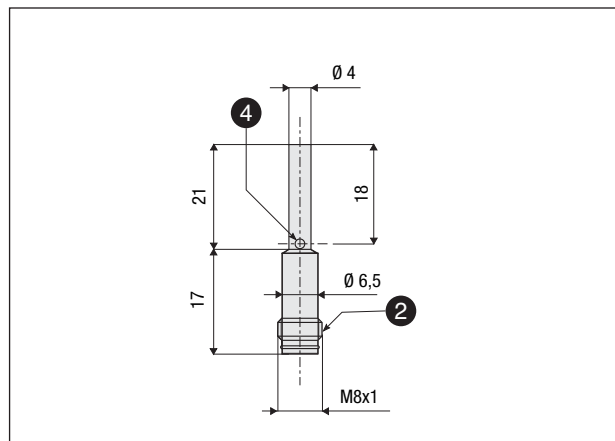


Dimensioni - Dimensions

PC1/**-*A



PC1/**-*F



Legenda / Key

- ① Uscita cavo assiale
Axial cable exit
- ② Uscita connettore miniaturizzato M8
M8 miniature plug cable exit
- ③ Cavo 3x0,14 mm², Ø 3,5 mm, PVC, 2 m
Cable 3x0,14 mm², Ø 3,5 mm, PVC, 2 m
- ④ LED indicatore di stato (uscita eccitata)
LED status indicator (output energized)