

### Sensori di prossimità induttivi miniatura 5 x 5 mm serie PP1

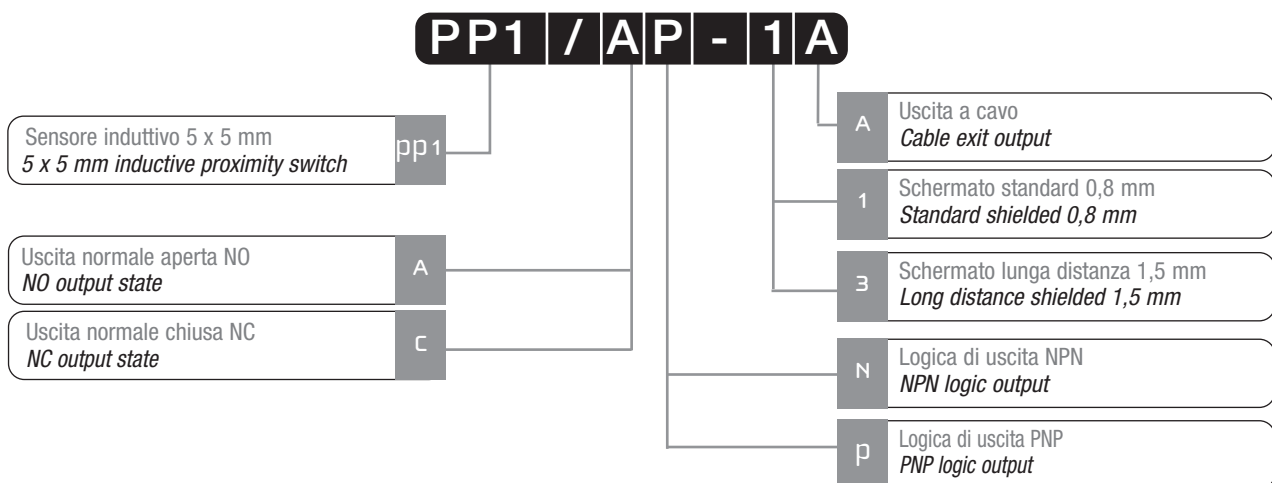
Miniature 5 x 5 mm inductive proximity switches PP1 series



### Caratteristiche principali Main features

- > Dimensioni estremamente ridotte:  
5 x 5 x 25 mm di lunghezza
- > *Extremely reduced dimensions: 5 x 5 x 25 mm length*
- > Tensione di alimentazione: 10 ÷ 30 Vcc,  
corrente di uscita: 200 mA
- > *Supply voltage 10 ÷ 30 Vdc, output current 200 mA*
- > LED indicatore di uscita
- > *Led status indicator*
- > Contenitore con protezione IP 67
- > *IP 67 housing protection*
- > Protezione completa contro i guasti elettrici
- > *Complete protection against electrical damages*
- > Marchio
- > *CE Mark*

### Descrizione del codice - Code structure



### Modelli disponibili - Available models

Diametro <i>Diameter</i>	Montaggio <i>Installation</i>	Portata <i>Distance</i>	Conn. <i>Plug</i>	Distanza <i>Distance</i>	NPN/NO	NPN/NC	PNP/NO	PNP/NC
5x5x25 mm	Schermato / <i>Flush</i>	Standard	Cavo / <i>Cable</i>	0,8 mm	PP1/AN-1A	PP1/CN-1A	PP1/AP-1A	PP1/CP-1A
		Lunga dist. / <i>Long dist.</i>		1,5 mm	PP1/AN-3A	-	PP1/AP-3A	-

a

pp series

### Specifiche (In accordo con IEC EN 60947-5-2 / DIN 44030) - Specifications (According to IEC EN 60947-5-2 / DIN 44030)

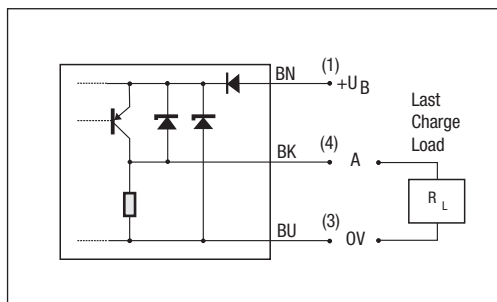
Modelli / Models	PP1/**-1*	PP1/**-3*
Distanza nominale $S_n$ / Nominal sensing distance $S_n$	0,8 mm	1,5 mm
Corsa differenziale / Hysteresis	$\leq 10\% S_r$	
Dimensione oggetto normalizzato / Standard target	5x5x1 mm	
Ripetitività / Repeat accuracy $U_s$ 20-30 V $T_a = 23^\circ\text{C} \pm 5^\circ\text{C}$	2%	
Campo di tensione di alimentazione / Supply voltage range	10 ÷ 30 V <sub>cc</sub> / V <sub>dc</sub>	
Massima ondulazione residua / Max ripple content	$\leq 20\%$	
Corrente di uscita / Output current	$\leq 200$ mA	
Tensione di saturazione di uscita / Output voltage drop	$\leq 2,0$ V @ 200 mA	
Corrente di alimentazione senza carico / No load supply current	$\leq 10$ mA	
Corrente di perdita / Leakage current	$\leq 0,1$ mA	
Frequenza di commutazione / Switching frequency	$\leq 5000$ Hz	$\leq 3000$ Hz
Ritardo all'accensione / Time delay before availability	10 ms	
Campo di temperature ambiente / Ambient temperature range	-25 ÷ +70 °C	
Deriva termica di $S_r$ / Temperature drift of $S_r$	$\leq 10\%$	
Protezione al corto circuito / Short-circuit protection	Si / Yes	
Protezione all'inversione di polarità di alimentazione / Voltage reversal protection	Si / Yes	
Protezione ai carichi induttivi / Induction protection	Si / Yes	
Colpi e vibrazioni / Shocks and vibrations	IEC 60947-5-2 / 7.4	
Peso / Weight	27 g	
Grado di protezione / Degree of protection	IP 67	
Protezione EMC / EMC protection:	1 kV	
IEC 60255-5		
IEC 61000-4-2	Livello 2 / Level 2	Livello 3 / Level 3
IEC 61000-4-3	Livello 3 / Level 3	Livello 3 / Level 3
IEC 61000-4-4	Livello 2 / Level 2	Livello 3 / Level 3
Materiale del corpo / Housing material	Acciaio INOX / Stainless steel V2A	
Superficie sensibile / Sensing face	Poliestere / Polyester	
Connessione / Connection	2 m PUR cavo / cable 3x0,055 mm <sup>2</sup>	

### Coefficienti di riduzione - Correction factors

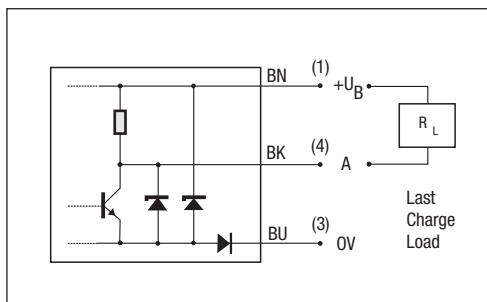
Acciaio / Steel FE 360		Rame Copper		Alluminio Aluminium		Ottone Brass		Acciaio INOX Stainless steel	
PP1/**-1A	PP1/**-3A	PP1/**-1A	PP1/**-3A	PP1/**-1A	PP1/**-3A	PP1/**-1A	PP1/**-3A	PP1/**-1A	PP1/**-3A
1,0	1,0	0,60	0,60	0,60	0,60	0,70	0,70	0,85	0,85

### Schemi elettrici delle connessioni - Electrical diagrams of the connections

Schema di collegamento PNP  
Wiring diagram PNP



Schema di collegamento NPN  
Wiring diagram NPN

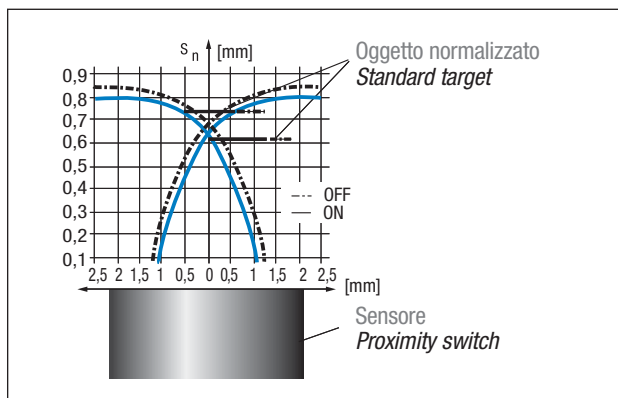


Legenda  
Key

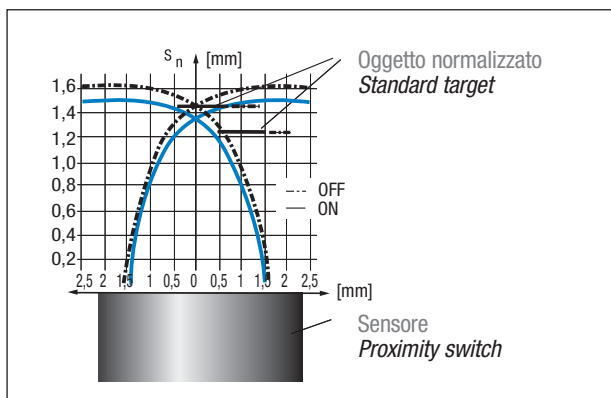
BN → marrone/brown  
BK → nero/black  
PK → rosa/pink  
BU → blu/blue  
WH → bianco/white  
GY → grigio/gray

### Curva di risposta - Response diagram

PP1/\*\*-1A

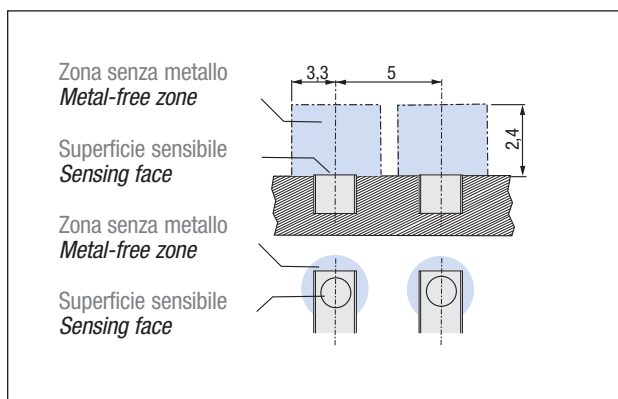


PP1/\*\*-3A

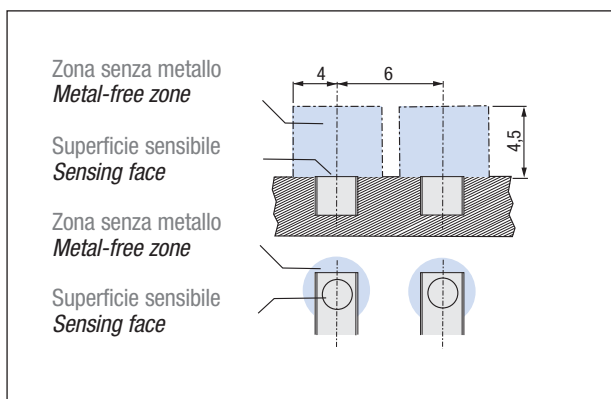


### Montaggio - Installation

PP1/\*\*-1A

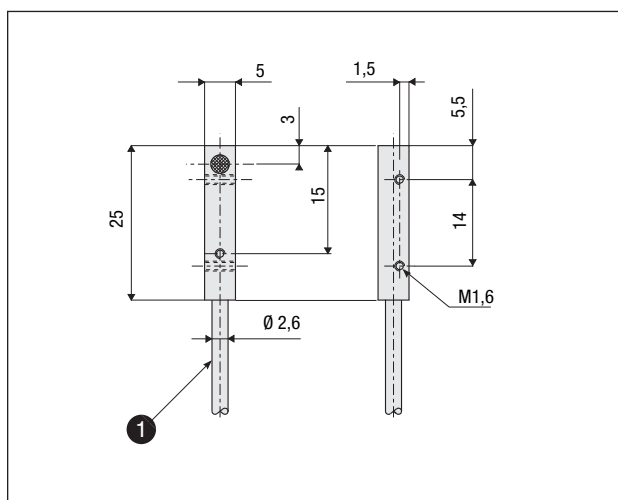


PP1/\*\*-3A



### Dimensioni - Dimensions

PP1/\*\*-\*A



### Legenda / Key

- ① Cavo 3x0,055 mm<sup>2</sup>, Ø 2,6 mm, PUR, 2 m  
Cable 3x0,055 mm<sup>2</sup>, Ø 2,6 mm, PUR, 2 m

a

pp series