

Sensori di prossimità induttivi miniatura M4 serie PB1

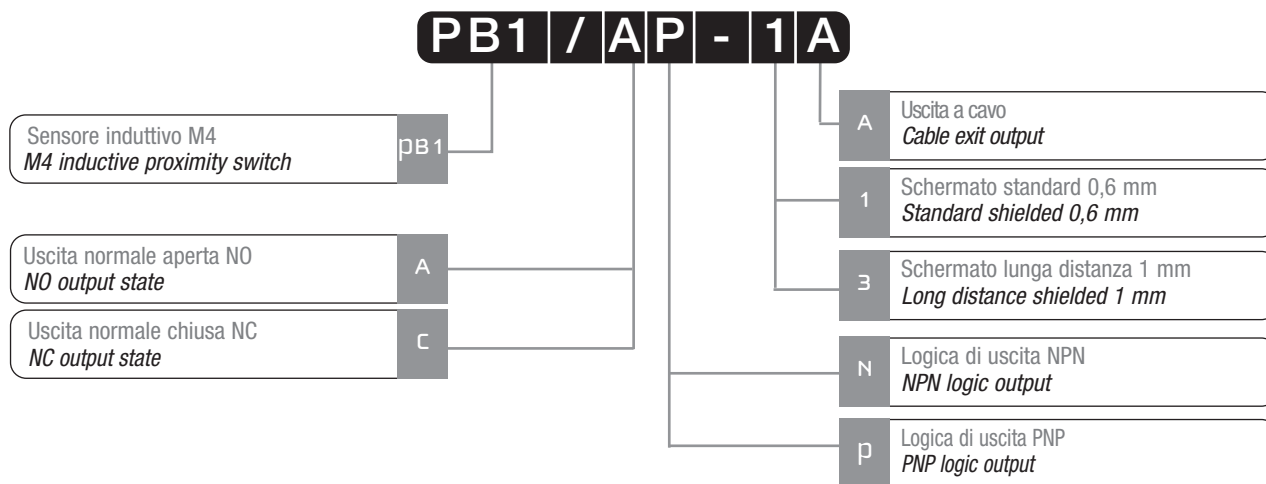
Miniature M4 inductive proximity
switches PB1 series



Caratteristiche principali Main features

- > Dimensioni estremamente ridotte: M4 x 22 mm di lunghezza
> *Extremely reduced dimensions: M4 x 22 mm length*
- > Tensione di alimentazione: 10 ÷ 30 Vcc,
corrente di uscita: 100 mA
> *Supply voltage 10 ÷ 30 Vdc, output current 100 mA*
- > LED indicatore di uscita
> *LED status indicator*
- > Contenitore con protezione IP 67
> *IP 67 housing protection*
- > Protezione completa contro i guasti elettrici
> *Complete protection against electrical damages*
- > Marchio **CE**
> **CE Mark**

Descrizione del codice - Code structure



Modelli disponibili - Available models

Diametro Diameter	Montaggio Installation	Portata Distance	Conn. Plug	Distanza Distance	NPN/NO	NPN/NC	PNP/NO	PNP/NC
M4	Schermato / Flush	Standard	Cavo / Cable	0,6 mm	PB1/AN-1A	PB1/CN-1A	PB1/AP-1A	PB1/CP-1A
		Lunga dist. / Long dist.		1 mm	PB1/AN-3A	-	PB1/AP-3A	-

a

pb series

Specifiche (In accordo con IEC EN 60947-5-2 / DIN 44030) - Specifications (According to IEC EN 60947-5-2 / DIN 44030)

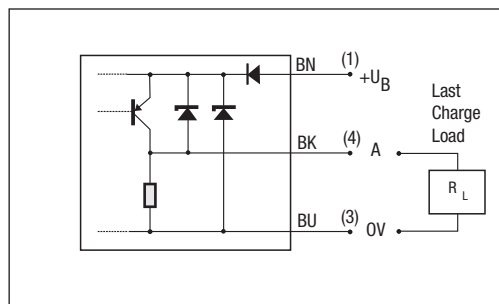
Modelli / Models	PB1/**-1A	PB1/**-3A
Distanza nominale S_n / Nominal sensing distance S_n	0,6 mm	1 mm
Corsa differenziale / Hysteresis	$\leq 10\% S_r$	
Dimensione oggetto normalizzato / Standard target	4x4x1 mm	
Ripetitività / Repeat accuracy - U_B 20-30 V $T_a = 23^\circ\text{C} \pm 5^\circ\text{C}$	2%	
Campo di tensione di alimentazione / Supply voltage range	10 ÷ 30 V_{cc} / V_{dc}	
Massima ondulazione residua / Max ripple content	$\leq 20\%$	
Corrente di uscita / Output current	≤ 100 mA	
Tensione di saturazione di uscita / Output voltage drop	$\leq 2,0$ V @ 100 mA	
Corrente di alimentazione senza carico / No load supply current	≤ 10 mA	
Corrente di perdita / Leakage current	$\leq 0,1$ mA	
Frequenza di commutazione / Switching frequency	≤ 5000 Hz	≤ 3000 Hz
Ritardo all'accensione / Time delay before availability	10 ms	
Campo di temperature ambiente / Ambient temperature range	$-25 \div +70$ °C	
Deriva termica di S_r / Temperature drift of S_r	$\leq 10\%$	
Protezione al corto circuito / Short-circuit protection	Si / Yes	
Protezione all'inversione di polarità di alimentazione / Voltage reversal protection	Si / Yes	
Protezione ai carichi induttivi / Induction protection	Si / Yes	
Colpi e vibrazioni / Shocks and vibrations	IEC 60947-5-2 / 7.4	
Peso / Weight	20 g	
Grado di protezione / Degree of protection	IP 67	
Protezione EMC / EMC protection:	1 kV	
IEC 60255-5		
IEC 61000-4-2	Livello 2 / Level 2	Livello 3 / Level 3
IEC 61000-4-3	Livello 3 / Level 3	Livello 3 / Level 3
IEC 61000-4-4	Livello 2 / Level 2	Livello 3 / Level 3
Materiale del corpo / Housing material	Acciaio INOX / Stainless steel	
Superficie sensibile / Sensing face	Poliestere / Polyester	
Connessione / Connection	2 m PUR cavo / cable 3x0,055 mm ²	

Coefficienti di riduzione - Correction factors

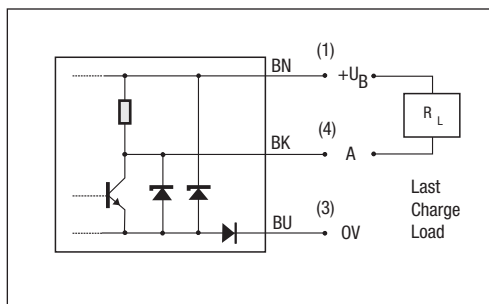
Acciaio / Steel FE 360		Rame Copper		Alluminio Aluminium		Ottone Brass		Acciaio INOX Stainless steel	
PB1/**-1A	PB1/**-3A	PB1/**-1A	PB1/**-3A	PB1/**-1A	PB1/**-3A	PB1/**-1A	PB1/**-3A	PB1/**-1A	PB1/**-3A
1,0	1,0	0,50	0,45	0,55	0,50	0,65	0,60	0,80	0,80

Schemi elettrici delle connessioni - Electrical diagrams of the connections

Schema di collegamento PNP
Wiring diagram PNP



Schema di collegamento NPN
Wiring diagram NPN

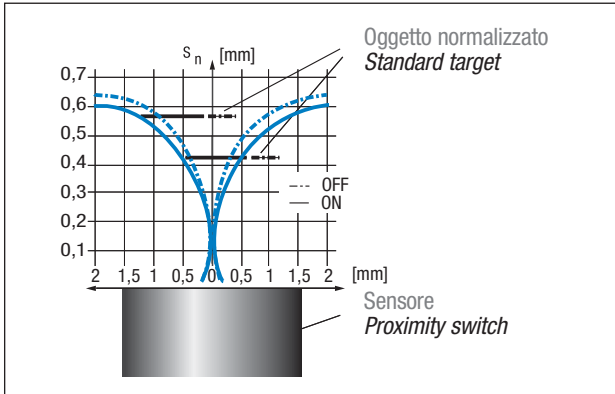


Legenda Key

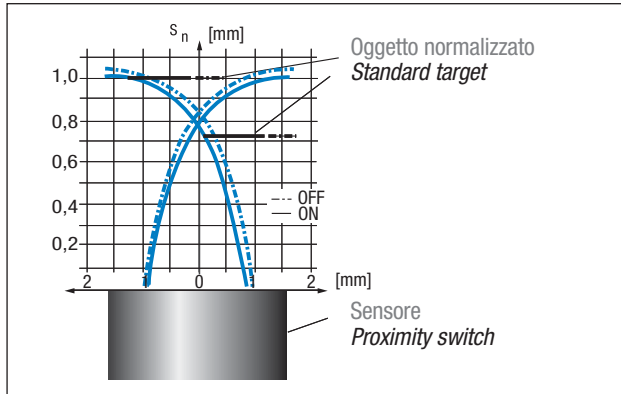
- BN → marrone/brown
- BK → nero/black
- PK → rosa/pink
- BU → blu/blue
- WH → bianco/white
- GY → grigio/gray

Curva di risposta - Response diagram

PB1/**-1A

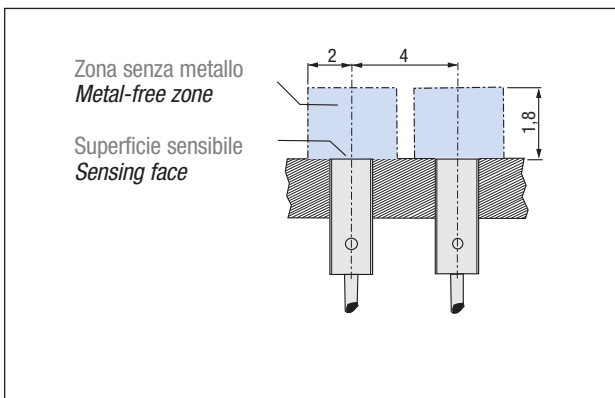


PB1/**-3A

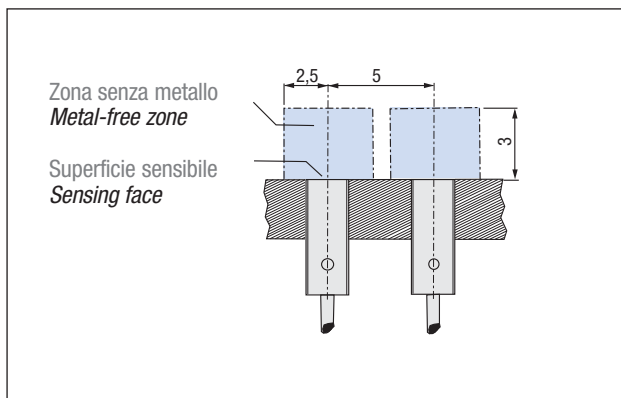


Montaggio - Installation

PB1/**-1A

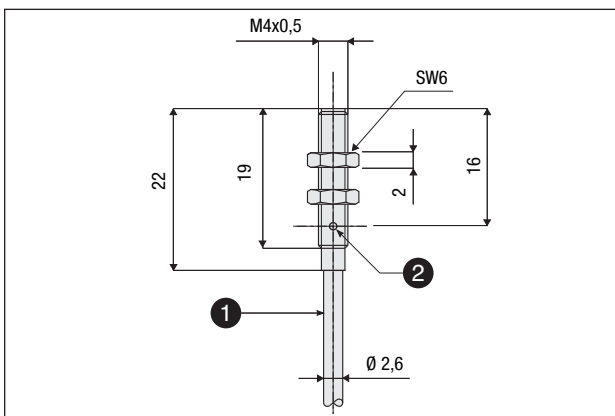


PB1/**-3A



Dimensioni - Dimensions

PB1/**-*A



Legenda / Key

- ① Cavo 3x0,055 mm², \emptyset 2,6 mm, PUR, 2 m
Cable 3x0,055 mm², \emptyset 2,6 mm, PUR, 2 m
- ② LED indicatore di stato (uscita eccitata)
LED status indicator (output energized)