

### Sensori di prossimità induttivi 28x16x10 mm serie IL1

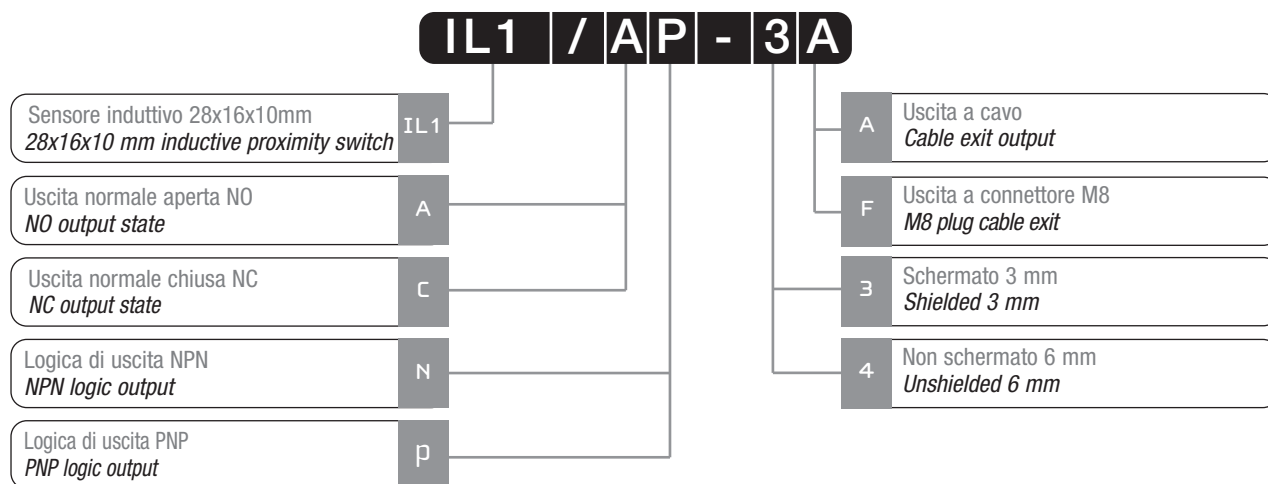
28x16x10 mm inductive proximity  
switches IL1 series



#### Caratteristiche principali Main features

- > Dimensioni compatte: 28x16x10 mm
- > Compact dimensions: 28x16x10 mm
- > Tensione di alimentazione: 10 ÷ 30 Vcc, corrente di uscita: 300 mA
- > Supply voltage 10 ÷ 30 Vdc, output current 300 mA
- > LED indicatore di uscita
- > LED status indicator
- > Contenitore con protezione IP 67
- > IP 67 housing protection
- > Protezione completa contro i guasti elettrici
- > Complete protection against electrical damages
- > Marchio **CE**
- > **CE** Mark

#### Descrizione del codice - Code structure



#### Modelli disponibili - Available models

Diametro Diameter	Montaggio Installation	Portata Distance	Conn. Plug	Distanza Distance	NPN/NO	NPN/NC	PNP/NO	PNP/NC
28x16x10 mm	Schermato / Shielded	Lunga dist. / Long dist.	Cavo / Wire	3 mm	IL1/AN-3A	IL1/CN-3A	IL1/AP-3A	IL1/CP-3A
			M8	3 mm	IL1/AN-3F	IL1/CN-3F	IL1/AP-3F	IL1/CP-3F
	Non Schermato Unshielded	Lunga dist. / Long dist.	Cavo / Wire	6 mm	IL1/AN-4A	IL1/CN-4A	IL1/AP-4A	IL1/CP-4A
			M8	6 mm	IL1/AN-4F	IL1/CN-4F	IL1/AP-4F	IL1/CP-4F

### Specifiche (In accordo con IEC EN 60947-5-2 / DIN 44030) - Specifications (According to IEC EN 60947-5-2 / DIN 44030)

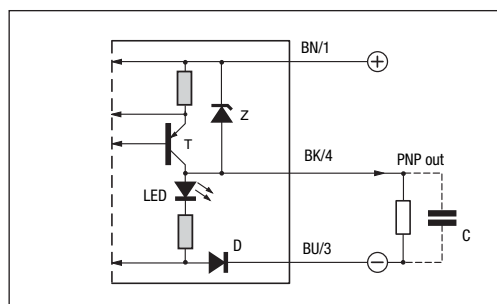
Modelli / Models	IL1/**-3*	IL1/**-4*
Distanza nominale $S_n$ / Nominal sensing distance $S_n$	3 mm	6 mm
Distanza di lavoro / Operating distance	0 ... 2,4 mm	0 ... 4,8 mm
Corsa differenziale / Hysteresis	1 ... 20% $S_r$	
Dimensione oggetto normalizzato / Standard target	12x12 mm	18x18 mm
Ripetibilità / Repeat accuracy $U_s$ 20-30 V $T_a = 23^\circ\text{C} \pm 5^\circ\text{C}$	$\leq 5\%$	
Campo di tensione di alimentazione / Supply voltage range	10 ÷ 30 Vcc / Vdc	
Massima ondulazione residua / Max ripple content	$\leq 10\%$	
Corrente di uscita / Output current	$\leq 300$ mA	
Tensione di saturazione di uscita / Output voltage drop	$\leq 1,5$ V @ $I_{max}$	
Max. capacità di uscita / Max. output capacity	1 $\mu$ F	
Corrente di alimentazione senza carico / No load supply current	$\leq 10$ mA	
Corrente di perdita / Leakage current	$\leq 0,12$ mA	
Frequenza di commutazione / Switching frequency	$\leq 3000$ Hz	
Ritardo all'accensione / Time delay before availability	$\leq 100$ ms	
Campo di temperature ambiente / Ambient temperature range	$-25 \div +70$ °C	
Deriva termica di $S_r$ / Temperature drift of $S_r$	$\leq 10\%$	
Protezione al corto circuito / Short-circuit protection	Si / Yes	
Protezione all'inversione di polarità di alimentazione / Voltage reversal protection	Si / Yes	
Protezione ai carichi induttivi / Induction protection	Si / Yes	
Colpi e vibrazioni / Shocks and vibrations	IEC 60947-5-2 / 7.4	
Peso / Weight	30 g (tipo / type F) - 70 g (tipo / type A)	
Grado di protezione / Degree of protection	IP 67	
Protezione EMC / EMC protection:	Secondo / According to IEC/EN60947-5-2	
	IEC 60255-5	1 kV
	IEC 61000-4-2	Livello 3 / Level 3
	IEC 61000-4-3	Livello 3 / Level 3
	IEC 61000-4-4	Livello 3 / Level 3
Superficie sensibile / Sensing face	PA	
Connessione / Connection	2 m cavo / cable 3x0,25 mm <sup>2</sup>	

### Coefficienti di riduzione - Correction factors

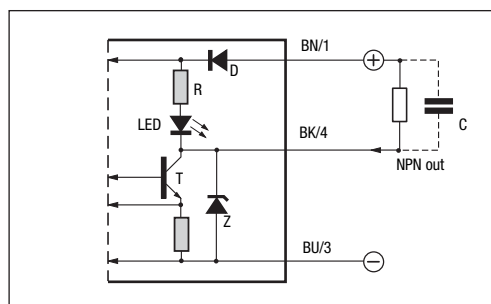
Acciaio / Steel FE 360		Rame Copper		Alluminio Aluminium		Ottone Brass		Acciaio INOX Stainless steel V2A	
IL1/**-3*	IL1/**-4*	IL1/**-3*	IL1/**-4*	IL1/**-3*	IL1/**-4*	IL1/**-3*	IL1/**-4*	IL1/**-3*	IL1/**-4*
1,0	1,0	0,25	0,41	0,28	0,50	0,37	0,55	0,63	0,75

### Schemi elettrici delle connessioni - Electrical diagrams of the connections

Schema di collegamento PNP  
Wiring diagram PNP



Schema di collegamento NPN  
Wiring diagram NPN

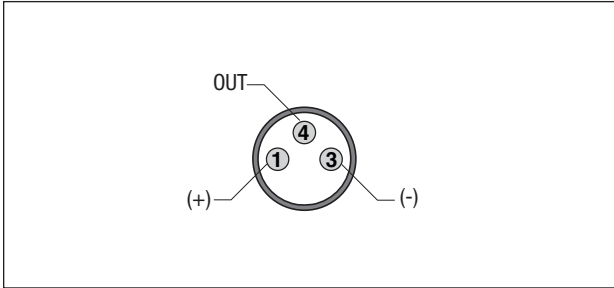


#### Legenda Key

- BN → marrone/brown
- BK → nero/black
- PK → rosa/pink
- BU → blu/blue
- WH → bianco/white
- GY → grigio/gray

### Connettore - Plug

M8

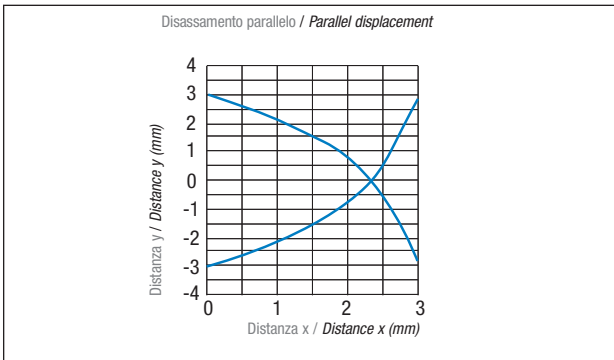


Connettori serie CD / Connectors CD series

### Curva di risposta - Response diagram

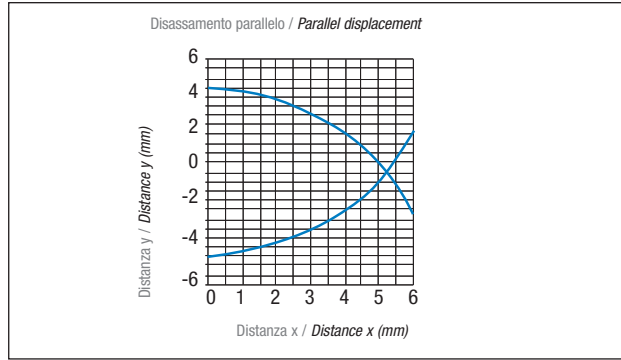
IL1/\*\*-3\*

Area di rilevamento / Detection area



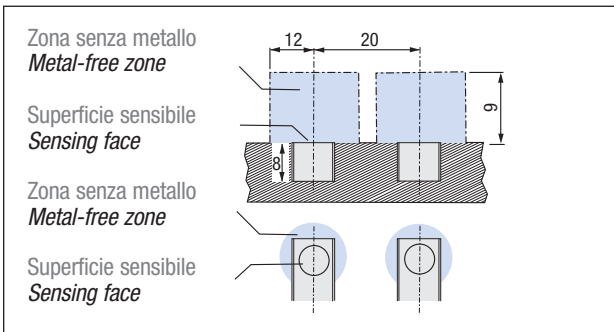
IL1/\*\*-4\*

Area di rilevamento / Detection area

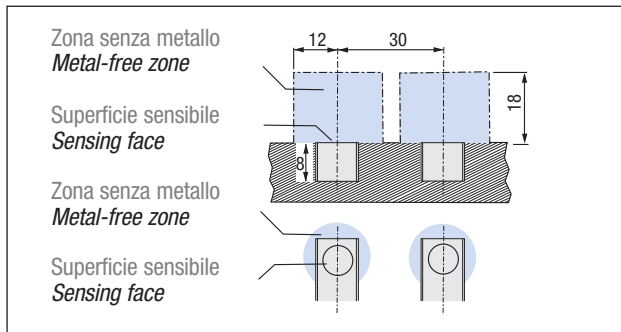


### Montaggio - Installation

IL1/\*\*-3\*

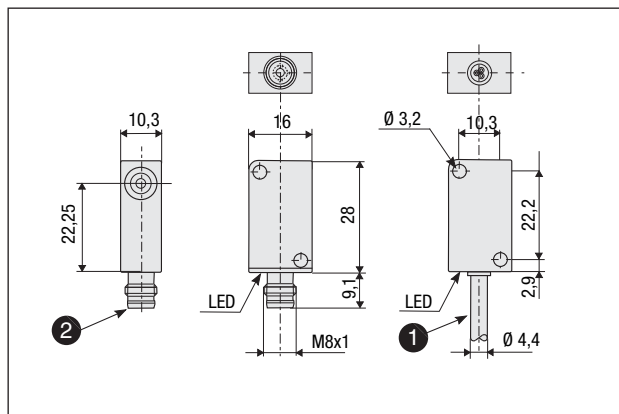


IL1/\*\*-4\*



### Dimensioni - Dimensions

IL1/\*\*-\*\*



### Legenda / Key

- ① Uscita cavo 3x0,25 mm<sup>2</sup>, Ø 4,4 mm, PVC, 2 m  
*Axial cable exit 3x0,25 mm<sup>2</sup>, Ø 4,4 mm, PVC, 2m*
- ② Uscita connettore M8 metallico  
*M8 metal plug cable exit*